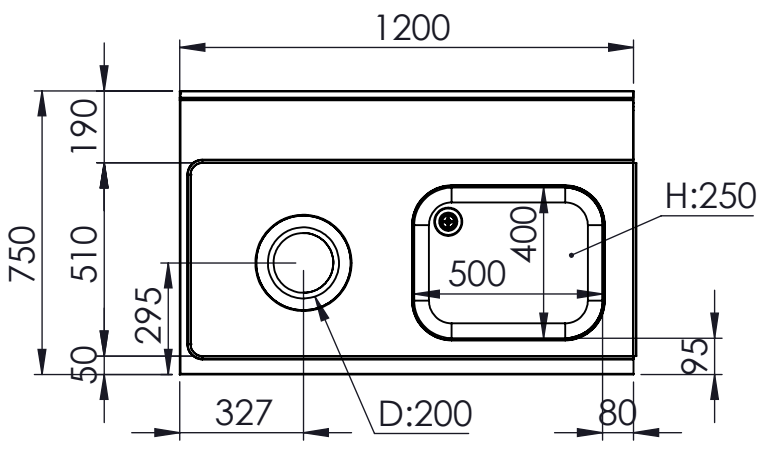


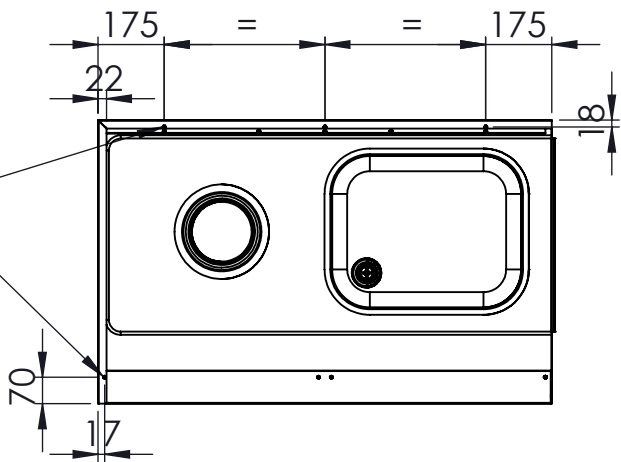
DETTAGLIO
SCALA 1 : 2

DETTAGLIO
SCALA 1 : 10



FORI ESAGONALI
M5 DIAM.7,2MM

FORI ESAGONALI
M5 DIAM.7,2MM



DISEGNATO	
DATA	18/01/2024
PESO	19051.06

CODICE: **MS00**



CONFIGURAZIONE: **L:1200 P:750**

SCALA: 1:20

A4

FOGLIO 1 DI 1